

隔膜阀系列

• 法兰连接隔膜阀

产品说明

隔膜阀是一种特殊形式的、具有截断功能的阀门，其启闭件由钢质阀瓣与软质料（橡胶和氟塑料复合）制成的隔膜组成，并将阀体内腔与阀盖内腔隔开，当顺时针操纵手轮时，阀杆既下移，阀瓣随之带动隔膜下降使通路截断，反之则阀门即开启。

公司推出的氟塑料衬里隔膜阀系列

1. 复合隔膜将阀体下部内腔与阀盖内腔隔开，并与其形成直流通道，使隔膜上部的阀杆、阀瓣等件与介质完全隔离，同时还保证了介质的纯净，介质的内漏和外漏可同时避免；

2. 利用FEP(Teflon)氟塑料与合成橡胶复合而成的隔膜和带有(Teflon)氟塑料衬里层的阀门，可适于除“熔融碱金属、元素氟”外的各种强腐蚀性介质。

3. 作为执行元件的膜片，由于频繁的启闭，易产生疲劳断裂，应试工况、介质和特性，进行定期更换。

4. 氟塑料的防腐性能及推荐使用温度见“阀门及管路附件用氟塑料衬里性能表”

设计规范: 遵循GB/T12239/BS5156标准。

驱动方式: 手动、气动（常开或常闭）、电动。

公称口径: DN15~300(mm)

公称压力: PN0.6~1.6(MPa)

执行标准

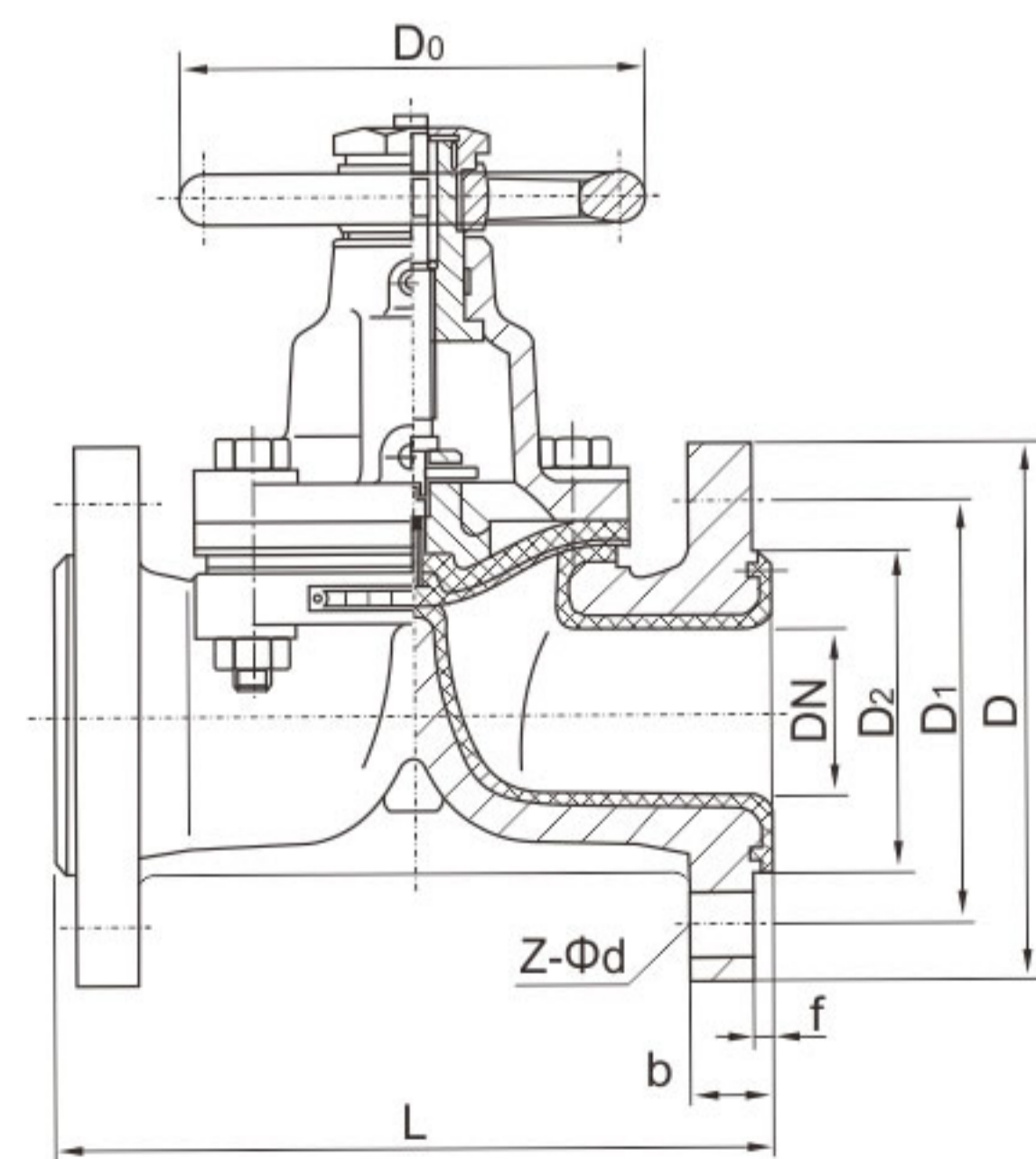
设计与制造	GB/T12239 HG/T 3704
结构长度	HG/T 3704 GB/T 12221
法兰尺寸	HG/T 20592(或按合同要求)
压力试验	GB/T 13927
标志	GB/T 12220
供货	GB/T 12252

基本型号（全衬里）

手动	G41PFA-10C G41F46-10C G41F4-10C G41PO-10C
----	--



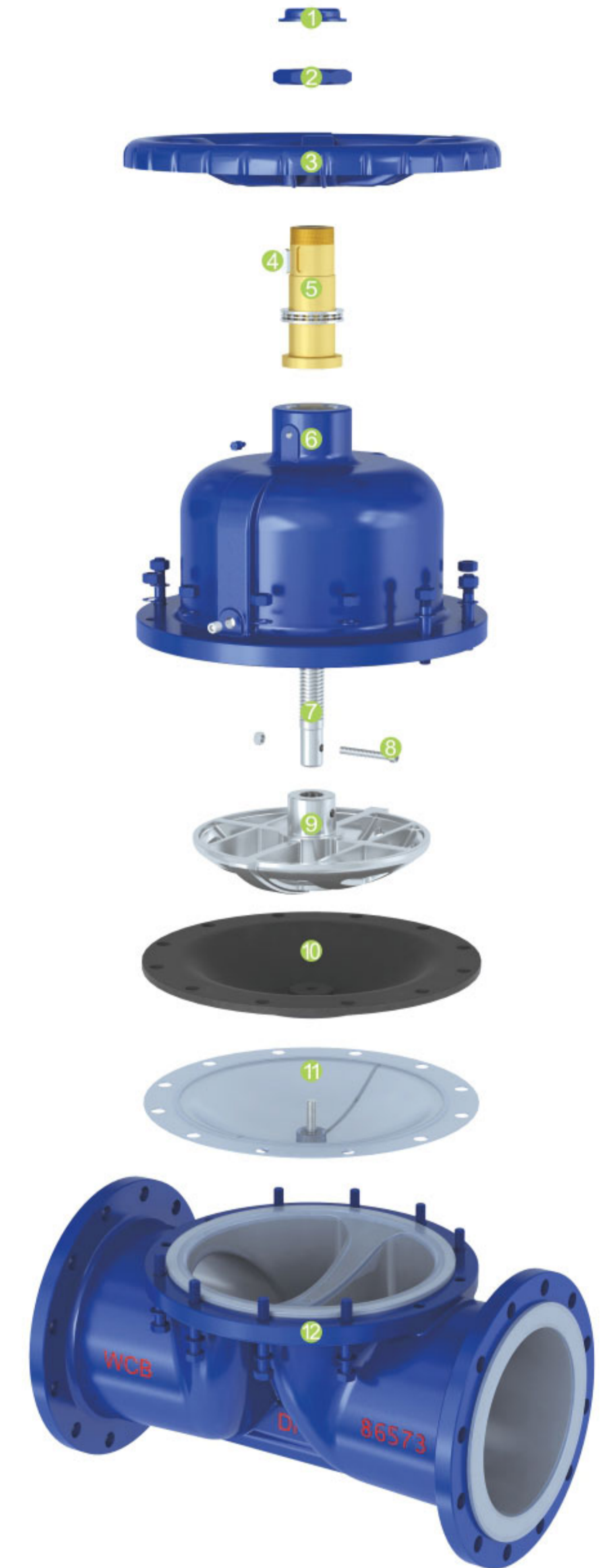
G41F46型手动隔膜阀(堰式)



隔膜阀系列

材料明细表

① 锁紧螺钉	A193 B8	A193 B8	A193 B8M
② 螺钉	A193 B7	A193 B8	A193 B8M
③ 手轮	WCB		
④ 键	1045		
⑤ 铜套	铝青铜		
⑥ 阀盖	WCB	CF8	CF8M
⑦ 阀杆	SS410 SS420 17-4PH		
⑧ 内六角螺钉	A193 B8	A193 B8	A193 B8M
⑨ 阀瓣	WCB	CF8	CF8M
⑩ 橡胶隔膜片	EPDM		
⑪ 隔膜片	PFA FEP GXPO		
⑫ 阀体	WCB	CF8 CF8M	CF3 CF3M



隔膜阀系列

• PN10

公称通径 DN(mm)	标准值							参考值 W(kg)
	L	D	D1	D2	f	b	Z-Φd	
15	125	95	65	45	3	16	4-Φ14	3.5
20	135	105	75	58	3	18	4-Φ14	4
25	145	115	85	68	3.5	18	4-Φ14	5.5
32	160	140	100	78	3.5	18	4-Φ18	8
40	180	150	110	88	3.5	18	4-Φ18	11
50	210	165	125	102	4	18	4-Φ18	14
65	250	185	145	122	4	18	8-Φ18	23
80	300	200	160	138	4	20	8-Φ18	29
100	350	220	180	158	4.5	20	8-Φ18	46
125	400	250	210	188	4.5	22	8-Φ18	70
150	460	285	240	212	4.5	22	8-Φ22	95
200	570	340	295	268	5	24	8-Φ22	170
250	680	395	350	320	5	26	12-Φ22	270
300	790	445	400	370	5	26	12-Φ22	320
350	927	505	460	430	5	26	16-Φ22	

• PN16

公称通径 DN(mm)	标准值							参考值 W(kg)
	L	D	D1	D2	f	b	Z-Φd	
15	125	95	65	45	3	16	4-Φ14	3.5
20	135	105	75	58	3	18	4-Φ14	4
25	145	115	85	68	3.5	18	4-Φ14	5.5
32	160	140	100	78	3.5	18	4-Φ18	8
40	180	150	110	88	3.5	18	4-Φ18	11
50	210	165	125	102	4	18	4-Φ18	14
65	250	185	145	122	4	18	8-Φ18	23
80	300	200	160	138	4	20	8-Φ18	29
100	350	220	180	158	4.5	20	8-Φ18	46
125	400	250	210	188	4.5	22	8-Φ18	70
150	460	285	240	212	4.5	22	8-Φ22	95
200	570	340	295	268	5	24	12-Φ22	170
250	680	405	355	320	5	26	12-Φ26	270
300	790	460	410	378	5	28	12-Φ26	320
350	927	520	470	428	5	30	16-Φ26	

特性说明

X43F型旋塞阀结构特点

1. 驱动装置
2. 阀盖
3. 防火罩石棉密封圈
4. 金属压板
5. 垫片
6. 键
7. 阀杆
8. 塞子
9. 阀体

材料明细表

① 驱动装置	组合件		
② 阀盖	WCB	CF8	CF8M
③ 防火罩石棉密封圈	防火石棉		
④ 金属压板	SS304		
⑤ 垫片	PTFE		
⑥ 键	10#		
⑦ 阀杆	SS400 SS420 17-4PH		
⑧ 塞子	WCB+ 衬里材质	CF8+ 衬里材质	CF8M+ 衬里材质
⑨ 阀体	WCB+ 衬里材质	CF8+ 衬里材质	CF8M+ 衬里材质

